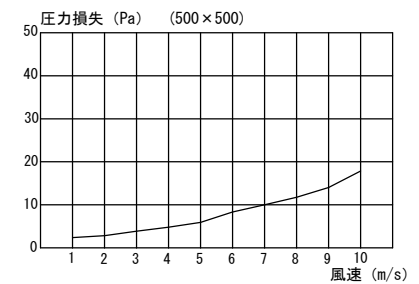
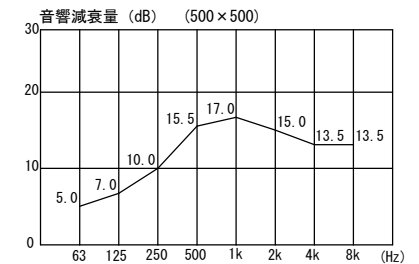


No.	W	H	R	数量	備考
1					
2					
3					
4					
5					
6					
7					
8					
9					
10					

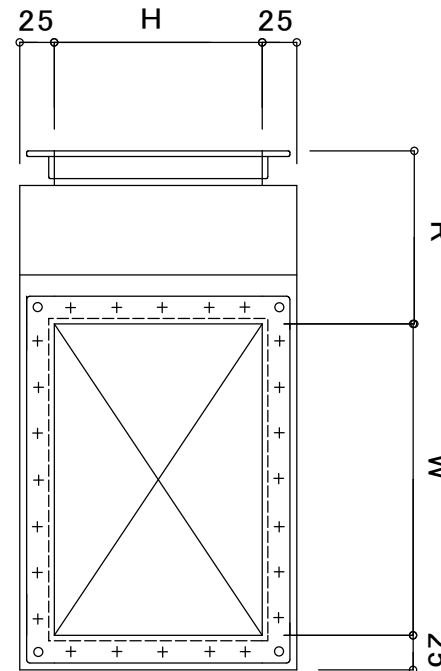
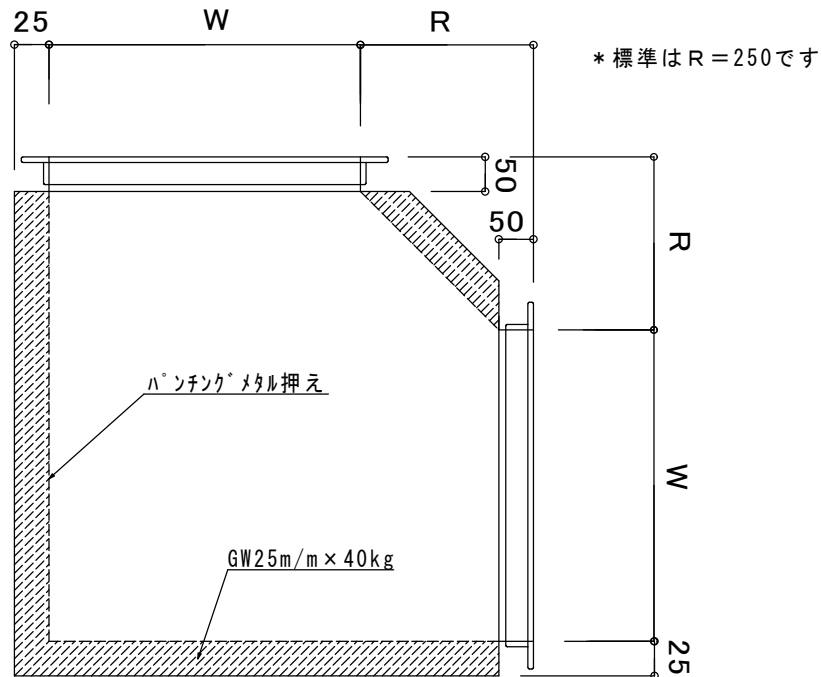
使用材料	
外板	亜鉛鉄板
パンチングメタル	亜鉛鉄板 打ち抜き板 PL=0.8t
Z型補強	亜鉛鉄板 PL=0.8t
グラスウール	グラスクロス貼り50m/m x 40kg

アングルサイズ及び外板板厚		
ダクト長辺サイズ	アングルサイズ	板厚
~ 750	L-25 x 25 x 3t	0.6t
751 ~ 1500	L-30 x 30 x 3t	0.8t
1501 ~ 2200	L-40 x 40 x 3t	0.8t
2201 ~	L-40 x 40 x 5t	1.0t

\*TFD工法の場合はご指示下さい



図番	品名	消音エルボ (低圧損型)	得意先	照査	設計	製図	御承認印	整理番号
	規格		現場名	殿	注	縮		
				作成年月日	尺			



No.	W	H	R	数量	備考
1					
2					
3					
4					
5					
6					
7					
8					
9					
10					

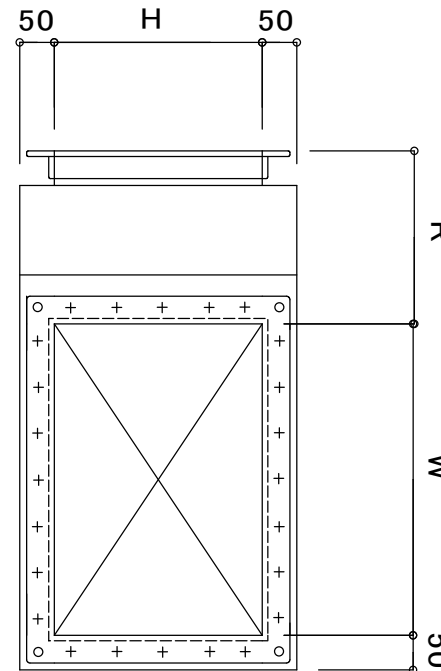
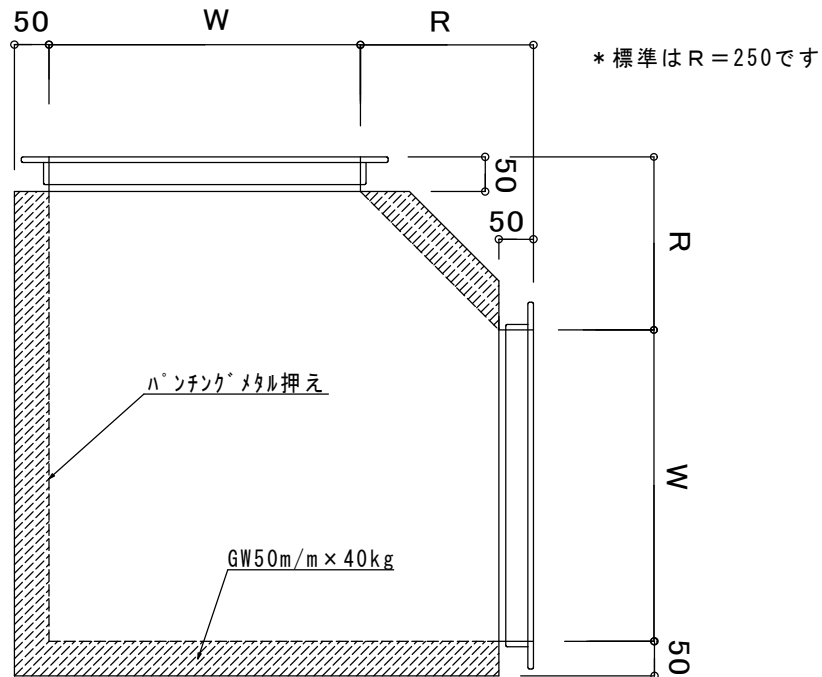
使用材料	
外板	亜鉛鉄板
パンチングメタル	亜鉛鉄板打ち抜き板 PL=0.8t
グラスウール	グラスクロス貼り25m/m x 40kg

アングルサイズ及び外板板厚		
ダクト長辺サイズ	アングルサイズ	板厚
~ 750	L-25 x 25 x 3t	0.6t
751 ~ 1500	L-30 x 30 x 3t	0.8t
1501 ~ 2200	L-40 x 40 x 3t	0.8t
2201 ~	L-40 x 40 x 5t	1.0t

\*TFD工法の場合をご指示下さい

図番	品名	消音エルボ (標準型25t) Pt	得意先	照査	設計	製図	御承認印	整理番号
	規格		現場名	注	縮尺			
				作成年月日				

**Heimat** 株式会社 ハイマート産業



No.	W	H	R	数量	備考
1					
2					
3					
4					
5					
6					
7					
8					
9					
10					

使用材料	
外板	亜鉛鉄板
パンチングメタル	亜鉛鉄板打ち抜き板 PL=0.8t
グラスウール	グラスクロス貼り50m/m x 40kg

アングルサイズ及び外板板厚		
ダクト長辺サイズ	アングルサイズ	板厚
~ 750	L-25 x 25 x 3t	0.6t
751 ~ 1500	L-30 x 30 x 3t	0.8t
1501 ~ 2200	L-40 x 40 x 3t	0.8t
2201 ~	L-40 x 40 x 5t	1.0t

\*TFD工法の場合をご指示下さい

図番	品名	消音エルボ (標準型50t) Pt	得意先	殿	照査	設計	製図	御承認印	整理番号
	規格		現場名		注	縮	尺		
					成	年	月		