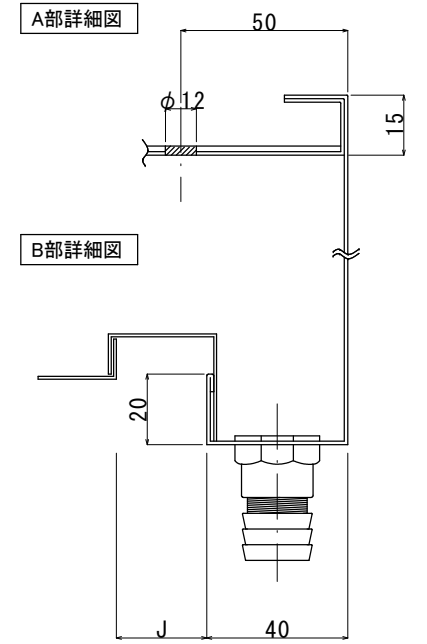
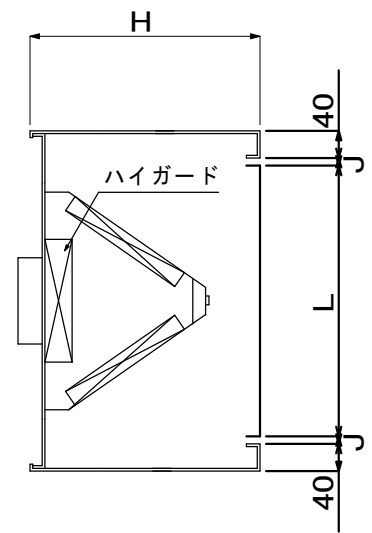
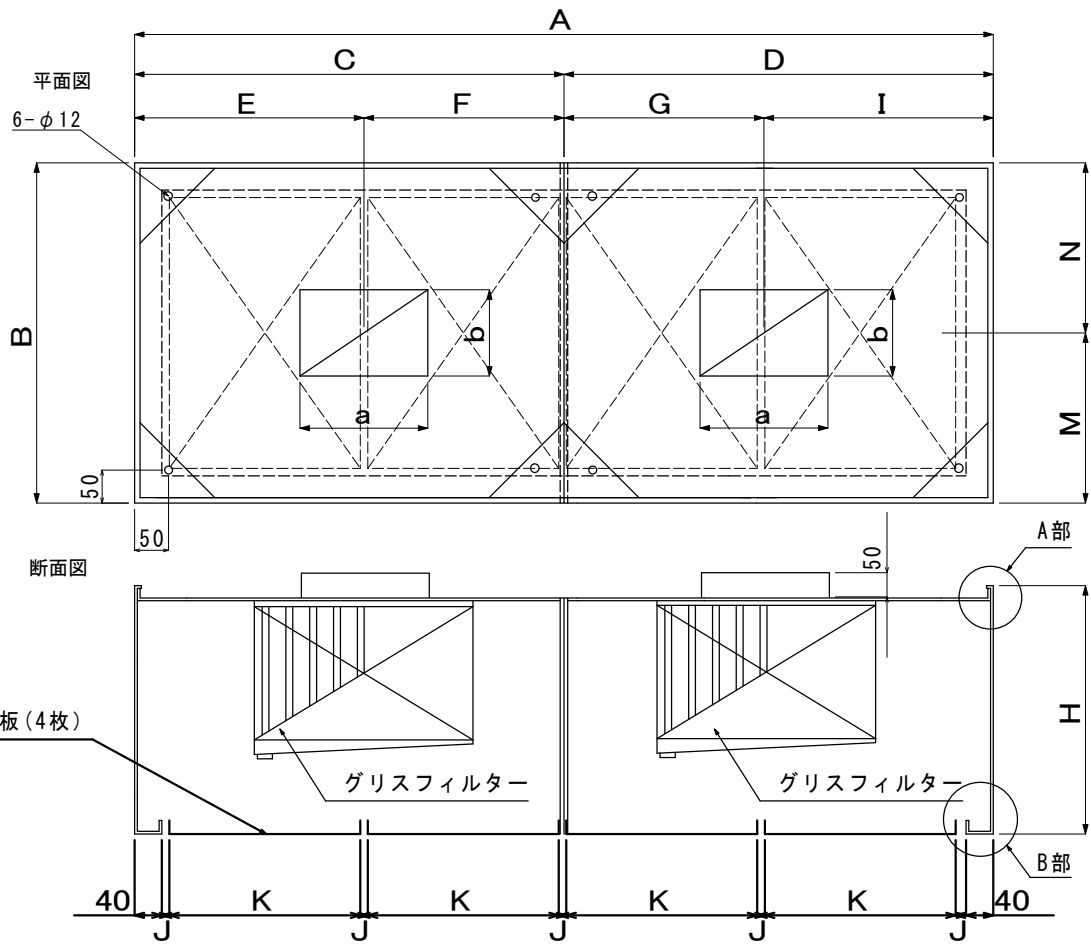


材質及び仕様

材質	<input type="checkbox"/> SUS304	<input type="checkbox"/> SUS430	
板厚	<input type="checkbox"/> 0.8t	<input type="checkbox"/> 1.0t	<input type="checkbox"/> 1.2t
仕上げ	<input type="checkbox"/> #400番磨	<input type="checkbox"/> ヘアライン	

摘要	番号	A	B	C	D	E	F	H	a	b	J	K	L	グリスフィルター	ハイガード	台数	風量	開口面積	吸込速度		

図番	品名	ステンレス製フード (箱型)	得意先	殿	照査	設計	製図	御承認印	整理番号
	規格	ハイ・フード (整流板 4枚)	現場名		注	縮	尺		
					作成年月日				

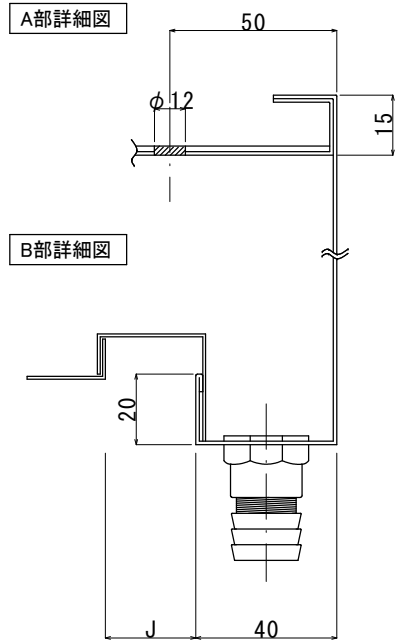
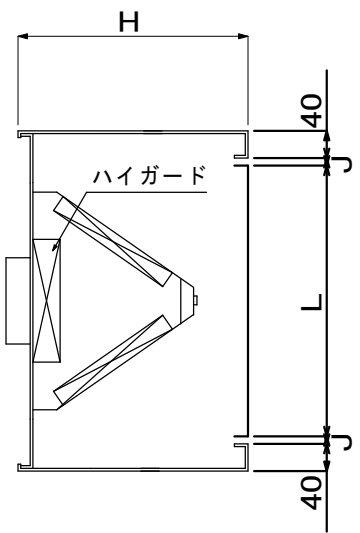
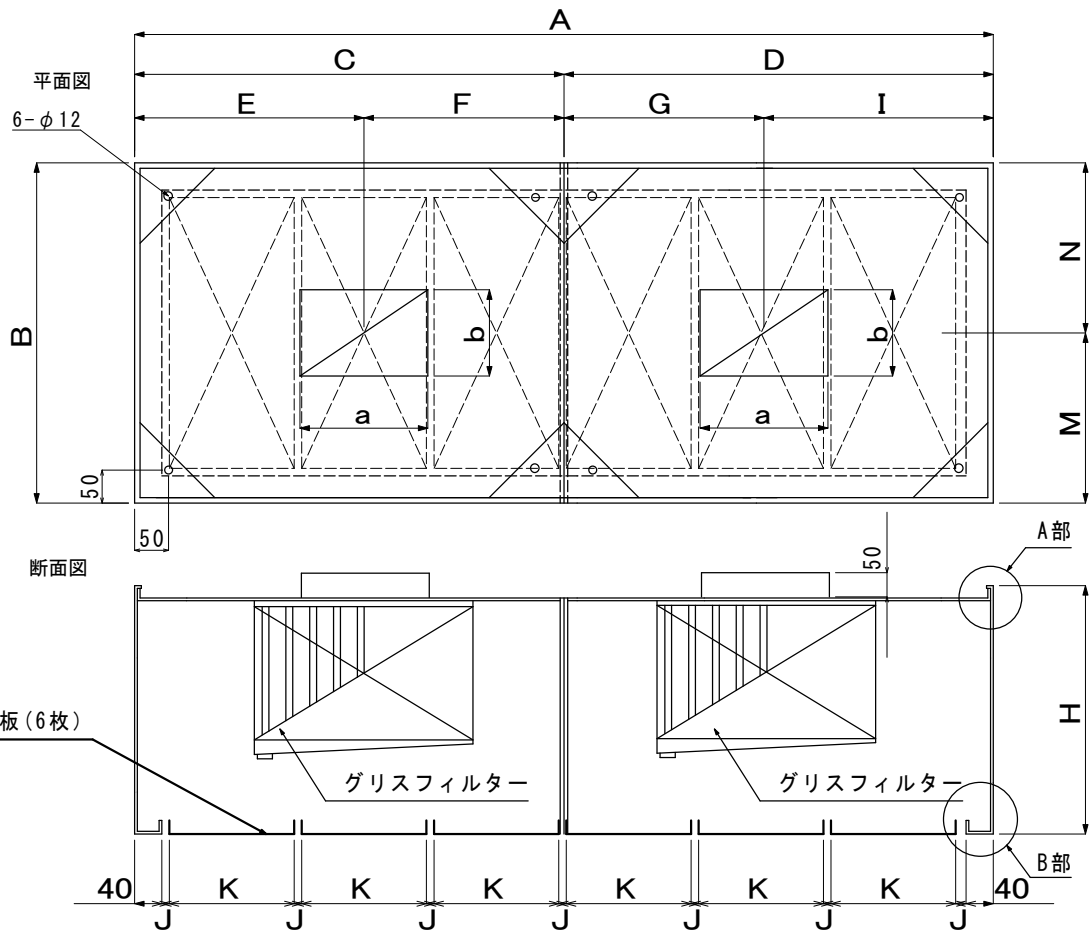


材質及び仕様

材質	<input type="checkbox"/> SUS304	<input type="checkbox"/> SUS430
板厚	<input type="checkbox"/> 0.8t	<input type="checkbox"/> 1.0t <input type="checkbox"/> 1.2t
仕上げ	<input type="checkbox"/> #400番磨	<input type="checkbox"/> ヘアライン

摘要	番号	A	B	C	D	E	F	G	I	M	N	H	a	b	J	K	L	グリスフィルター	ハイガード	台数	風量	開口面積		

図番	品名	ステンレス製フード (箱型) 二分割	得意先		照査	設計	製図	御承認印	整理番号
	規格	ハイ・フード (整流板 4枚)	現場名		縮尺				
					作成年月日				



材質及び仕様

材質	<input type="checkbox"/> SUS304	<input type="checkbox"/> SUS430
板厚	<input type="checkbox"/> 0.8t	<input type="checkbox"/> 1.0t <input type="checkbox"/> 1.2t
仕上げ	<input type="checkbox"/> #400番磨	<input type="checkbox"/> ヘアライン

摘要	番号	A	B	C	D	E	F	G	I	M	N	H	a	b	J	K	L	グリスフィルター	ハイガード	台数	風量	開口面積		

図番	品名	ステンレス製フード (箱型) 二分割	得意先		照査	設計	製図	御承認印	整理番号
	規格	ハイ・フード (整流板 6枚)	現場名		縮尺				
					作成年月日				

