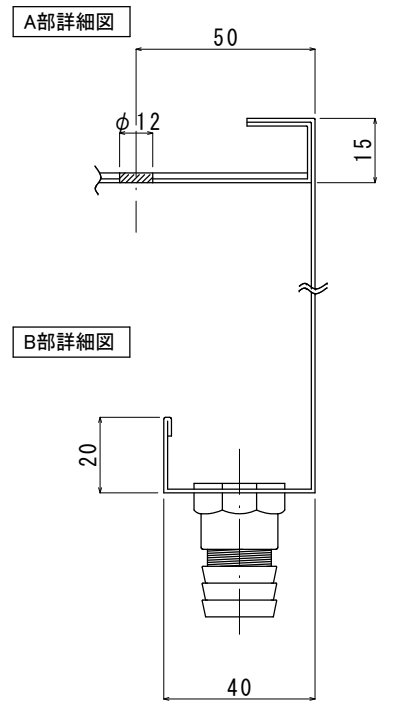
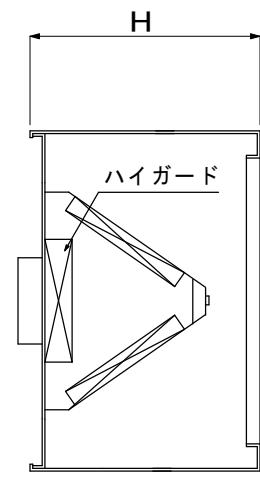
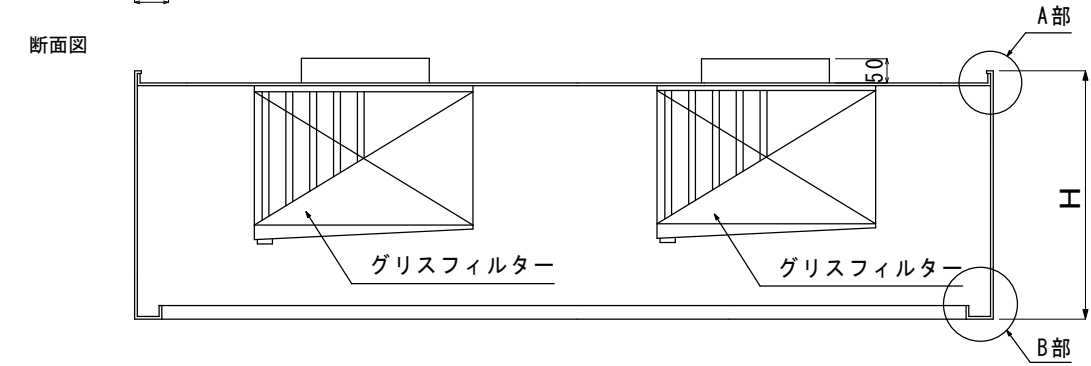
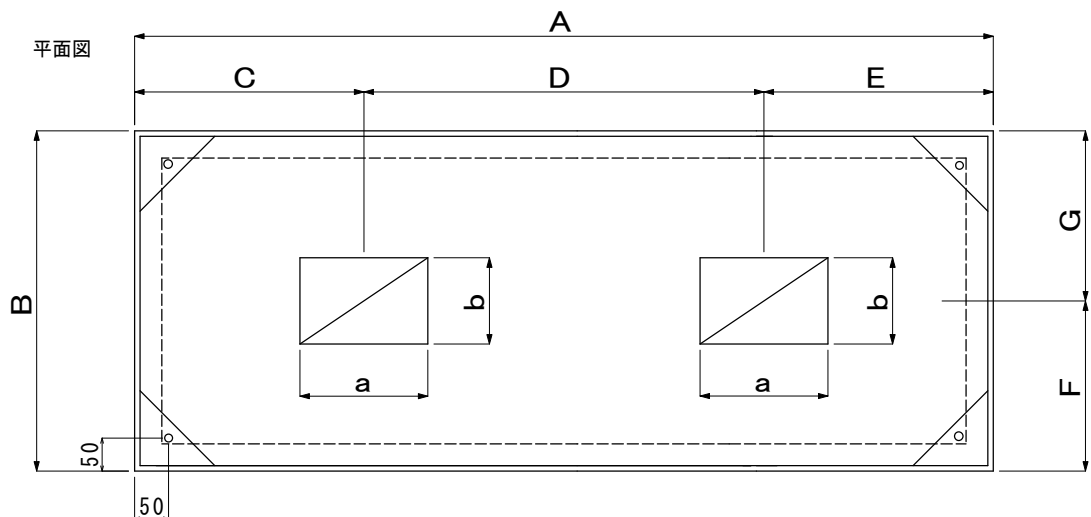


材質及び仕様

材質	<input type="checkbox"/> SUS304	<input type="checkbox"/> SUS430	
板厚	<input type="checkbox"/> 0.8t	<input type="checkbox"/> 1.0t	<input type="checkbox"/> 1.2t
仕上げ	<input type="checkbox"/> #400番磨	<input type="checkbox"/> ヘアライン	

摘要	番号	A	B	C	D	E	F	H	a	b	グリスフィルター	ハイガード	台数	備考

図番	品名	ステンレス製フード (箱型)	得意先		照査	設計	製図	御承認印	整理番号
	規格		現場名			縮尺			
					作成年月日				

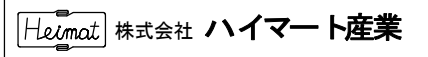


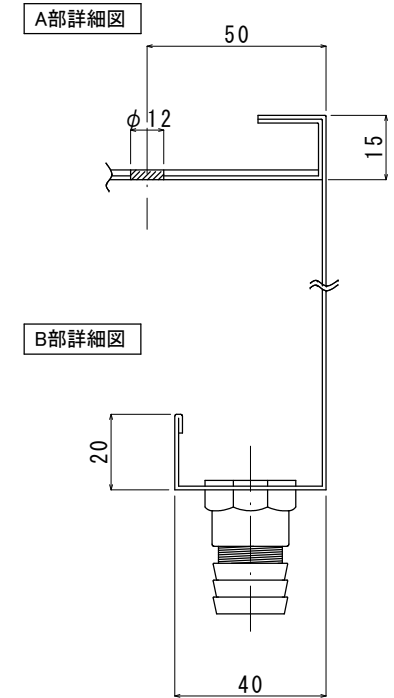
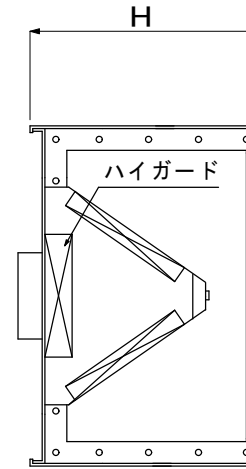
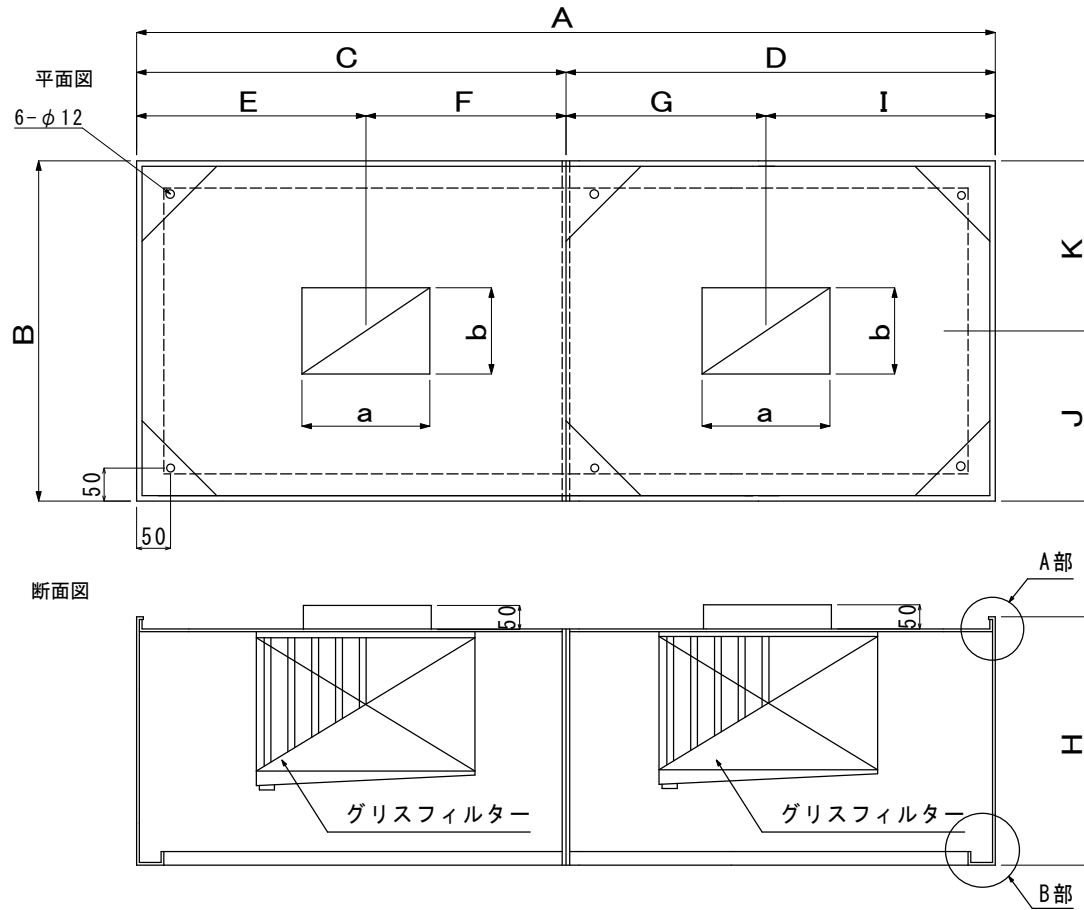
材質及び仕様

材質	<input type="checkbox"/> SUS304	<input type="checkbox"/> SUS430	
板厚	<input type="checkbox"/> 0.8t	<input type="checkbox"/> 1.0t	<input type="checkbox"/> 1.2t
仕上げ	<input type="checkbox"/> #400番磨	<input type="checkbox"/> ヘアライン	

摘要	番号	A	B	C	D	E	F	G	H	a	b	グリスフィルター	ハイガード	台数	備考

図番	品名	ステンレス製フード (箱型)	得意先		照査	設計	製図	御承認印	整理番号
	規格		現場名		注	縮尺			
					作成年月日				





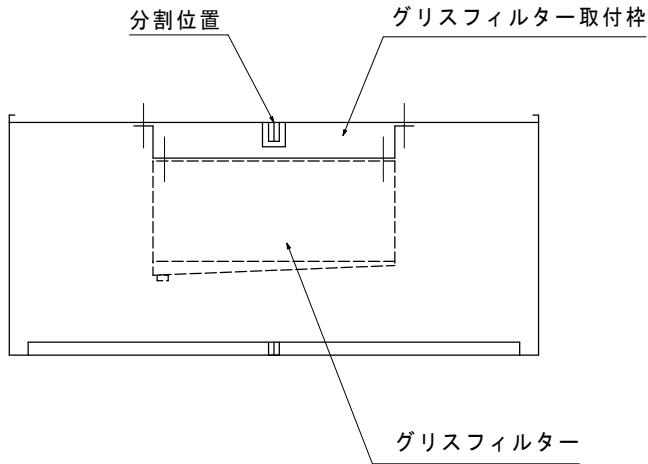
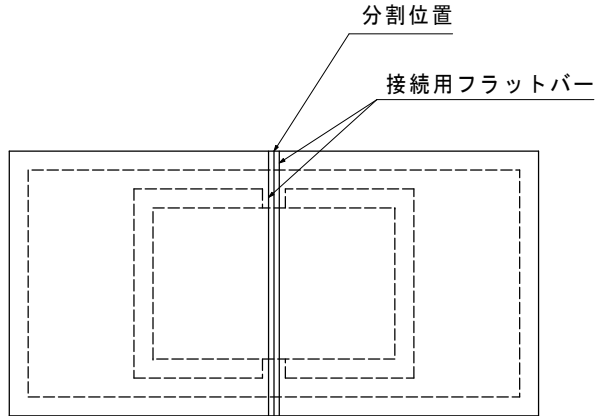
材質及び仕様

材質	<input type="checkbox"/> SUS304	<input type="checkbox"/> SUS430
板厚	<input type="checkbox"/> 0.8t	<input type="checkbox"/> 1.0t <input type="checkbox"/> 1.2t
仕上げ	<input type="checkbox"/> #400番磨	<input type="checkbox"/> ヘアライン

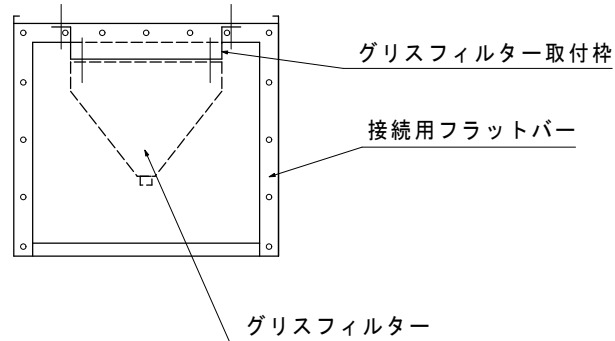
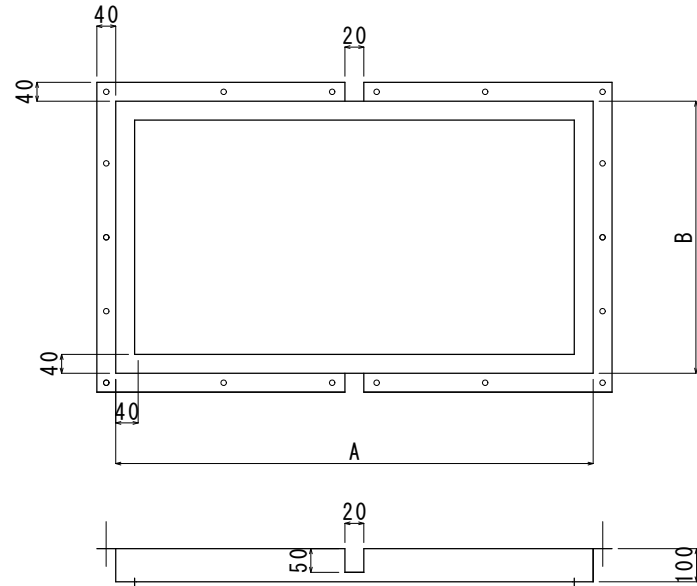
摘要	番号	A	B	C	D	E	F	G	I	J	K	H	a	b	グリスフィルター	ハイガード	台数	備考	

図番	品名	ステンレス製フード(箱型)2分割	得意先	殿	照査	設計	製図	御承認印	整理番号
	規格		現場名		注	縮尺			
					作成年月日				

フード 2分割用グリスフィルター取付枠



グリスフィルター取付枠詳細



図番	品名	得意先	照査	設計	製図	御承認印	整理番号
	規格	現場名	注	縮尺			
			作成年月日				